

T-40M

Рис. 010. Мост ведущий передний.

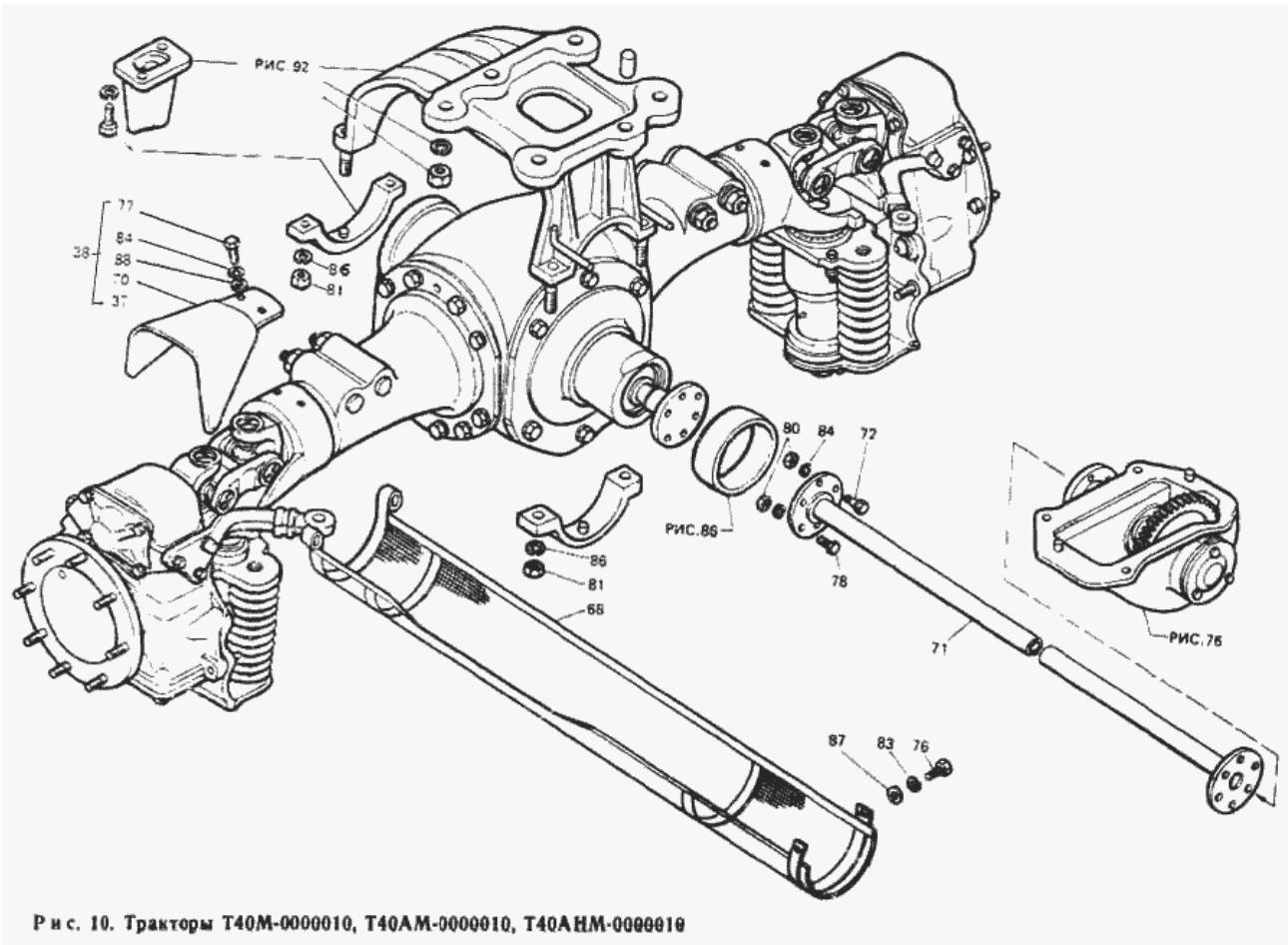


Рис. 10. Тракторы Т40М-0000010, Т40АМ-0000010, Т40АНМ-0000010

№	Номер по каталогу	Наименование детали	К-о	К-о	К-о	К-о	К-о
83	Шайба 8Т 65Г 06 ГОСТ 6402-70	Шайба 8Т 65Г 06 ГОСТ 6402-70	0	0	0	0	2
87	Шайба 8.01.019 ГОСТ 11371-78	Шайба 8.01.019 ГОСТ 11371-78	0	0	0	0	2
86	Шайба 14 ОТ 65Г 06 ГОСТ 6402-70	Шайба 14 ОТ 65Г 06 ГОСТ 6402-70	0	0	0	0	0
88	Шайба 10.01.019 ГОСТ 11371-78	Шайба 10.01.019 ГОСТ 11371-78	0	0	0	4	0
88	Шайба 10.01.019 ГОСТ 11371-78	Шайба 10.01.019 ГОСТ 11371-78	0	0	0	4	0
88	Шайба 10.01.019 ГОСТ 11371-78	Шайба 10.01.019 ГОСТ 11371-78	0	0	0	4	0
88	Шайба 10.01.019 ГОСТ 11371-78	Шайба 10.01.019 ГОСТ 11371-78	0	0	0	0	4
84	Шайба 10 ОТ 65Г 06	Шайба 10 ОТ 65Г 06	0	0	0	16	0
84	Шайба 10 ОТ 65Г 06	Шайба 10 ОТ 65Г 06	0	0	0	16	0
84	Шайба 10 ОТ 65Г 06	Шайба 10 ОТ 65Г 06	0	0	0	4	0
84	Шайба 10 ОТ 65Г 06	Шайба 10 ОТ 65Г 06	0	0	0	0	16
84	Шайба 10 ОТ 65Г 06	Шайба 10 ОТ 65Г 06	0	0	0	0	2
68	T40АНМ-2302210	Кожух защитный	0	0	0	0	1
	T40АНМ-0000010-00.01	Трактор Т-40АНМ-С1	0	0	0	0	1
38	T40АН-2300010-03	Мост ведущий передний	0	0	0	0	1
37	T40АН-2300010	Мост ведущий передний	0	0	0	0	1
70	T40АМ-2301047	Щиток защитный	0	0	0	1	0
70	T40АМ-2301047	Щиток защитный	0	0	0	0	1
72	T40А-2302076	Болт призонный	0	0	0	1	0
72	T40А-2302076	Болт призонный	0	0	0	1	0
72	T40А-2302076	Болт призонный	0	0	0	0	1
71	T40А-2302072-Г	Вал привода передних колес	0	0	0	1	0
71	T40А-2302072-Г	Вал привода передних колес	0	0	0	1	0
71	T40А-2302072-Г	Вал привода передних колес	0	0	0	0	1
81	Гайка М14Х1,5-6Н.6.019ГОСТ 5915-70	Гайка М14Х1,5-6Н.6.019ГОСТ 5915-70	0	0	0	4	0

Т-40М

Рис. 010. Мост ведущий передний.

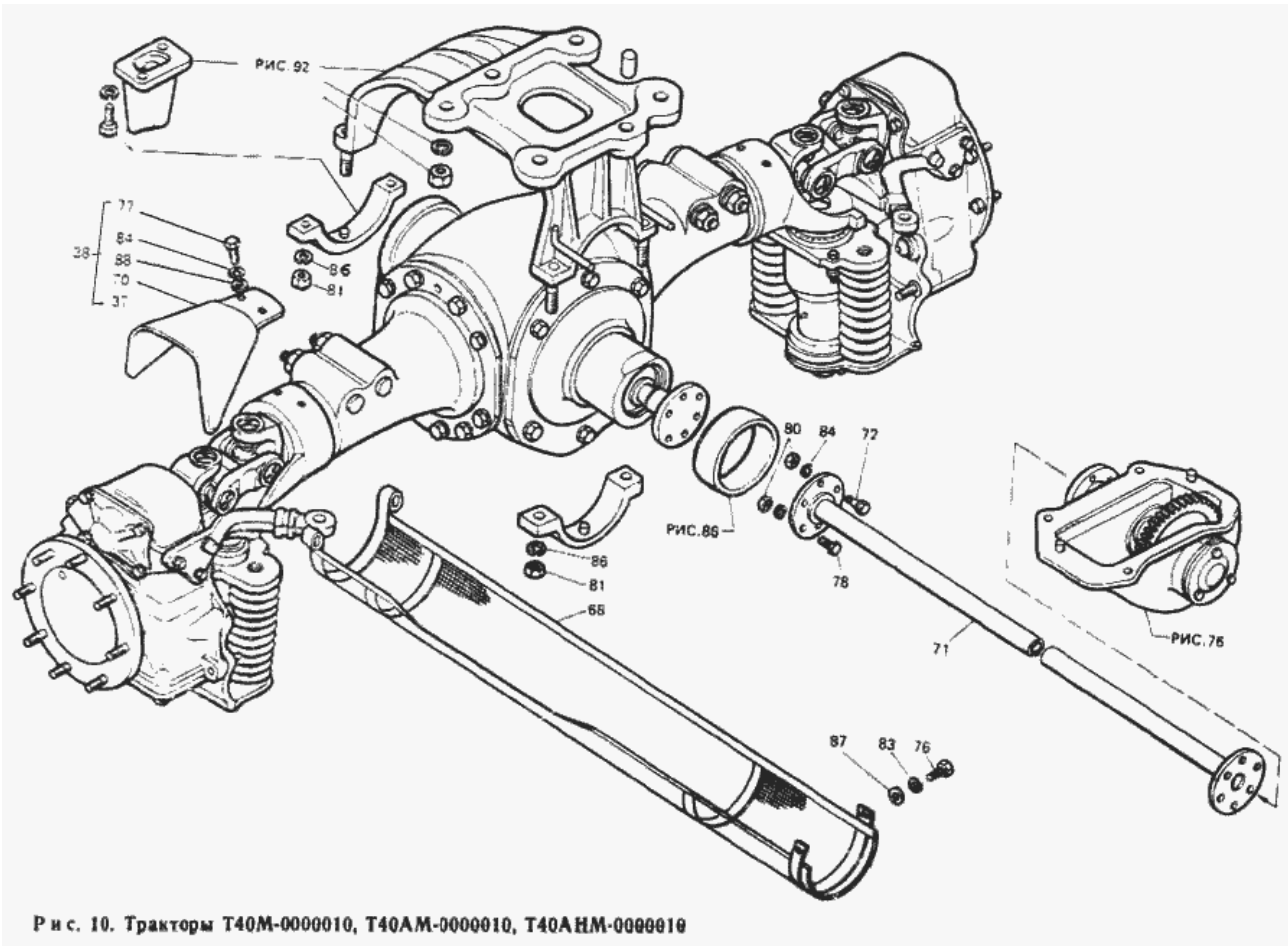


Рис. 10. Тракторы Т40М-0000010, Т40АМ-0000010, Т40АНМ-0000010

81	Гайка М14Х1,5-6Н.6.019ГОСТ 5915-70	Гайка М14Х1,5-6Н.6.019ГОСТ 5915-70	0	0	0	4	0
81	Гайка М14Х1,5-6Н.6.019ГОСТ 5915-70	Гайка М14Х1,5-6Н.6.019ГОСТ 5915-70	0	0	0	0	4
80	Гайка М10-6Н.6.019 ГОСТ 5915-70	Гайка М10-6Н.6.019 ГОСТ 5915-70	0	0	0	12	0
80	Гайка М10-6Н.6.019 ГОСТ 5915-70	Гайка М10-6Н.6.019 ГОСТ 5915-70	0	0	0	12	0
80	Гайка М10-6Н.6.019 ГОСТ 5915-70	Гайка М10-6Н.6.019 ГОСТ 5915-70	0	0	0	0	12
76	Болт М8-6gX20.88.35.019 ГОСТ 7796-70	Болт М8-6gX20.88.35.019 ГОСТ 7796-70	0	0	0	0	2
78	Болт М10-6gX30.88.35.019 ГОСТ 7796-70	Болт М10-6gX30.88.35.019 ГОСТ 7796-70	0	0	0	8	0
78	Болт М10-6gX30.88.35.019 ГОСТ 7796-70	Болт М10-6gX30.88.35.019 ГОСТ 7796-70	0	0	0	8	0
78	Болт М10-6gX30.88.35.019 ГОСТ 7796-70	Болт М10-6gX30.88.35.019 ГОСТ 7796-70	0	0	0	0	8
77	Болт М10-6gX20.88.35.019 ГОСТ 7796-70	Болт М10-6gX20.88.35.019 ГОСТ 7796-70	0	0	0	4	0
77	Болт М10-6gX20.88.35.019 ГОСТ 7796-70	Болт М10-6gX20.88.35.019 ГОСТ 7796-70	0	0	0	4	0
77	Болт М10-6gX20.88.35.019 ГОСТ 7796-70	Болт М10-6gX20.88.35.019 ГОСТ 7796-70	0	0	0	4	0
77	Болт М10-6gX20.88.35.019 ГОСТ 7796-70	Болт М10-6gX20.88.35.019 ГОСТ 7796-70	0	0	0	0	4
77	Болт М10-6gX20.88.35.019 ГОСТ 7796-70	Болт М10-6gX20.88.35.019 ГОСТ 7796-70	0	0	0	0	4